

B8-TURBO-DP

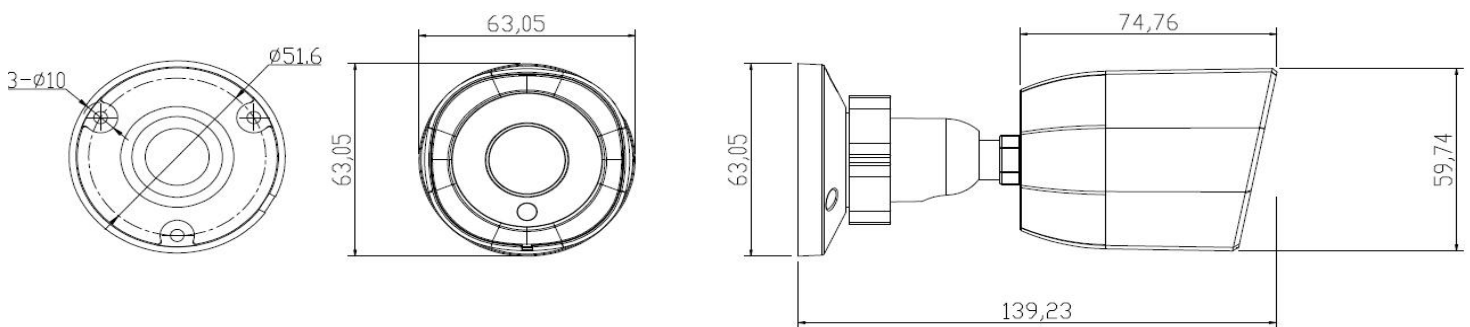
2 MP Cámara Bala



Características clave

- Sensor 1/2.9" 2 MP CMOS de alto rendimiento
- Resolución 1920 × 1080p @30FPS
- Lente fijo 2.8mm
- Menú OSD , 3D DNR, cambio día / noche automático
- Rango de IR 25m 18 pza LED IR
- Salida de video 4 en 1 (selecciona TVI/AHD/CVI/CVBS)
- Soporte WB, AGC, BLC, AES.
- IP66

Dimensión



Especificaciones

Cámara	
Sensor de imagen	1/2.9" 2 MP CMOS escaneó progresiva
Señal de salida	PAL / NTSC
Velocidad de fotogramas de video	PAL: 1080p@25fps NTSC: 1080p@30fps
Resolución	1920 (H) × 1080 (V)
Iluminación mínima	0.01 Lux@(F1.2, AGC encendido), 0 Lux con IR
Tiempo de captura	1/25 (1/30) s a 1/50,000 s
Lente	2.8 mm
Campo de visión horizontal	102.4°
Día / Noche	Filtro de corte IR
Angulo de ajuste	Giro: 0° to 360°, inclinación: 0° to 90°, rotación: 0° to 360°
Menú	
AGC	Alto /Medio / Bajo/ Apagado
Modo Día /Noche	Auto/Color/Blanco y negro
BLC	Suportado
WDR	dWDR
Lenguaje	Ingles
Funciones	Brillo, Nitidez, DNR, Espejo
Interfaze	
Salida de Video	1 Salida análoga HD
Botón de cambio	TVI/AHD/CVI/CVBS
General	
Condiciones de Operación	-20°C to 50 °C, Humedad: 90% o menos (no condensación)
Fuente de alimentación	12 VCC / 24VCA ±10%
Consumo eléctrico	Max. 3 W (IR encendido)
Nivel de protección	IP66
Material	Metal
Rango de IR	Hasta 25 m
Dimensiones	139.23 mm × 63.05 mm × 63.05 mm
Peso	Aprox. 720 g